

GR-700N (I)

6段ブーム
3段フルオートジブ
H型アウトリガ



●主要諸元

●クレーン

クレーン 容 量	9.8mブーム	70,000kg × 2.1m (8本掛×2)
	16.6mブーム	32,000kg × 5.5m (8本掛)
	23.5mブーム	24,000kg × 5.5m (6本掛)
	30.3mブーム	12,500kg × 10.0m (4本掛)
	37.2mブーム	12,000kg × 10.0m (4本掛)
	41.2mブーム	10,000kg × 11.0m (4本掛)
	44.0mブーム	8,200kg × 12.0m (4本掛)
	8.4mジブ	4,000kg × 77° (1本掛)
	13.1mジブ	2,800kg × 74° (1本掛)
	17.7mジブ	1,500kg × 84° (1本掛)
シングルトップ	5,000kg (1本掛)	
最 大 地上揚程	ブーム	45.2m
	ジブ	63.0m
最 大 作業半径	ブーム	34.0m(標準性能)、40.0m(前方特別性能)
	ジブ	39.8m(標準性能)、45.5m(前方特別性能)
ブーム長さ	9.8m~44.0m	
ブーム伸縮長さ	34.2m	
ブーム伸長速度	34.2m/124s	
ジブ長さ	8.4m~17.7m	
巻き上げ速度 (ロースピード)	主 巻	131m/min(5層)
	補 巻	114m/min(3層)
フック 巻き上げ速度	主 巻	16.3m/min(8本掛)
	補 巻	114m/min(1本掛)
巻き下げ速度 (ロースピード) 【参考】	主 巻	標準:131m/min(5層)、高速:201m/min(5層)
	補 巻	標準:114m/min(3層)、高速:174m/min(3層)
ブーム起伏角度	0°~84°	
ブーム上げ速度	0°~84°/58s	
旋 回 角 度	360°連続	
旋 回 速 度	2.1min ⁻¹ {rpm}	
ワイヤロープ	主 巻	径18mm×長さ238m 難燃性ワイヤロープ
	補 巻	径18mm×長さ133m 難燃性ワイヤロープ
ブーム形式	ラウンド形6段油圧伸縮式(2・3段目同時、4・5・6段目同時)	
ブーム伸縮装置	複動油圧シリンダ直押し2本、ワイヤロープ式伸縮装置2基	
ジブ形式	クイックターン式(ブーム下抱込側面格納式) 3段(3段油圧伸縮式)、オフセット5°~60°油圧無段階傾斜式	
シングルトップ形式	先端ブーム固定式	
巻き上げ装置	油圧モータ駆動遊星歯車減速式、自動ブレーキ、高速巻き下げ機能、シングルウインチ2基、圧力補償付流量調整弁付	
ブーム起伏装置	複動油圧シリンダ直押し2本、圧力補償付流量調整弁付	
旋 回 装 置	油圧モータ駆動遊星歯車減速式、ボールベアリング式、旋回フリー・ロック切換式、ネガティブブレーキ	
アウトリガ	全油圧式H型(フロート一体型)、スライドジャッキ各個操作装置付 張出幅:最大7.6m、中間7.2m、5.28m、4.28m、最小2.36m	
操 作 方 式	油圧パイロット操作式	
作業時最大路面荷重	42.3t	
動力取出方式	PTO湿式多板クラッチ式	
油 圧 ポ ン プ	2連可変ピストンポンプ、2連ギヤポンプ	
安 全 装 置	過負荷防止装置(AML)、旋回自動停止装置、起伏緩停止装置、巻過防止装置、作業領域制御装置、アウトリガ張出幅検出装置、伸縮シリンダ油圧ロック装置、起伏シリンダ油圧ロック装置、パワーチルトシリンダ油圧ロック装置、水準器、油圧安全弁、ジャッキシリンダ油圧ロック装置、旋回ロック装置、ジブ伸縮シリンダ油圧ロック装置、玉掛けロープはずれ止め	
	除湿機能付エアコン、作動油温度表示灯、FM・AMラジオ、オイルクーラー、視覚式ドラムインジケータ 操作ペダル…ISO配列の場合:伸縮用および補巻用 タダノ配列の場合:起伏用および伸縮用 携帯通信装置(HELLO-NET Owner's Site)、 燃料消費モニター、エコモード	
付 属 装 置		
付 属 品	盤木(4枚)、アルミ敷板(4枚)、拡声器	

●キャリヤ

車名および型式	タダノ UDS-T008	
エンジン	名 称	カミズ QSL9-4A(過給機及び給気冷却器付)
	形 式	水冷4サイクル6気筒直接噴射式ディーゼルエンジン
	総排気量	8.849L
	最高出力	276kW[375PSI]/1,900min ⁻¹ {rpm}
	最大トルク	1,491N·m[152kgf·m]/1,500min ⁻¹ {rpm}
トルクコンバータ形式	3要素1段(自動ロックアップ機構付)	
変 速 機 形 式	自動及び手動変速式、パワーシフト式(湿式多板クラッチ) 前進4段、後退1段(Hi,Lo付)	
減 速 機 形 式	車軸2段減速式(2、3、4軸)	
駆 動 方 式	4WD(8×4)・6WD(8×6)切換式	
車軸方式(全軸)	全浮動式	
懸架方式(全軸)	ハイドロニューマチックサスペンション(油圧ロックシリンダ付)	
ステアリング形式	全油圧式パワーステアリング	
ブレーキ	主ブレーキ	空気油圧複合式ディスクブレーキ
	駐車ブレーキ	機械式推進軸制動内部拡張式(2、4軸)
ブレーキ	補助ブレーキ	永久磁石式リターダ、 エンジンリターダ、 作業用補助制動装置
	フ レ ー ム	箱型溶接構造
バ ッ テ リ	12V-120Ah×2個(24V)	
燃 料 タ ン ク 容 量	400L	
タイヤ	前 輪	385/95 R25 170E ROAD
	後 輪	385/95 R25 170E ROAD
運 転 室	乗車定員1人、内装付、液体封入ゴムマウント方式、 フルアジャスタブル中折れシート (ヘッドレスト、アームレスト、シートベルト付)、 アジャストハンドル(チルト、伸縮)、 間欠式フロント天井ワイパー(ウォッシャー付)、 パワーウインドー、サイドバイザー	
	緊急及び取装置、サスペンションロック装置、 リヤステアリングロック装置、 エンジンオーバーラン警報装置、 オーバシフト防止装置、駐車ブレーキ警報装置、 ブーム左右サイドモニターテレビ	
安 全 装 置		
付 属 装 置	電動格納ミラー、タイヤ歯止め	

●オプション

ウインチドラム監視カメラ、後方監視カメラ、AML外部表示灯、
路肩灯、マーカーランプ、外部音声警報装置、ディスプレイヘッドランプ

●走行時寸法

全 長	12,765mm	
全 幅	2,780mm	
全 高	3,750mm	
軸 距	1,500mm+4,000mm+1,500mm	
輪 距	前 輪	2,330mm
	後 輪	2,330mm

●走行性能

最 高 速 度	49km/h
登坂能力(tanθ)	0.46
最 小 回 転 半 径	7.5m(8輪ステアリング)
	11.5m(前4輪ステアリング)

●重量

車 両 総 重 量	41,295kg
前 前 軸 重	10,240kg
前 後 軸 重	10,500kg
後 前 軸 重	10,320kg
後 後 軸 重	10,235kg



■ 定格総荷重表

① アウトリガ使用

[ブーム] 標準性能

単位:(t)

アウトリガ最大張出(7.6m) 一全周																					
ブーム長さ 作業半径	※9.8m	16.6m	23.5m	30.3m	37.2m	41.2m	44.0m														
2.1m	70.0																				
2.8m	60.0	32.0	24.0	12.5																	
3.0m	56.5	32.0	24.0	12.5																	
3.5m	51.9	32.0	24.0	12.5	12.0																
4.0m	48.6	32.0	24.0	12.5	12.0	10.0															
4.5m	44.3	32.0	24.0	12.5	12.0	10.0	8.2														
5.0m	39.5	32.0	24.0	12.5	12.0	10.0	8.2														
5.5m	35.7	32.0	24.0	12.5	12.0	10.0	8.2														
6.0m	32.5	31.3	22.9	12.5	12.0	10.0	8.2														
6.5m	29.4	29.1	21.4	12.5	12.0	10.0	8.2														
7.0m		26.4	20.1	12.5	12.0	10.0	8.2														
8.0m		22.0	17.9	12.5	12.0	10.0	8.2														
9.0m		17.3	16.0	12.5	12.0	10.0	8.2														
10.0m		14.5	13.3	12.5	12.0	10.0	8.2														
11.0m		12.0	11.0	12.3	11.1	10.0	8.2														
12.0m		10.0	9.5	10.3	10.3	9.4	8.2														
13.0m			8.45	8.3	9.2	9.4	8.75	8.0													
14.0m				7.05	8.0	8.1	8.1	7.55													
16.0m					5.1	6.0	6.5	6.4	6.7												
18.0m						3.7	4.55	5.05	5.25	5.3											
20.0m							2.7	3.5	3.95	4.15	4.3										
22.0m									2.65	3.1	3.3	3.4									
24.0m										2.0	2.45	2.6	2.7								
26.0m											1.4	1.9	2.05	2.15							
27.0m												1.15	1.65	1.8	1.9						
28.0m													1.4	1.6	1.7						
30.0m														0.95	1.2	1.3					
32.0m															0.6	0.8	0.9				
33.0m																0.65	0.75				
34.0m																	0.5	0.6			
A(°)																		0~84(※65)	14~84	30~84	37~84
標準フック	35tフック×2		35tフック																		

※印は重荷重装置付の値です。 A:ブーム角度の範囲(無負荷時)

[ブーム] 標準性能

単位:(t)

アウトリガ中間張出(7.2m) 一側方																					
ブーム長さ 作業半径	※9.8m	16.6m	23.5m	30.3m	37.2m	41.2m	44.0m														
2.8m	55.0	32.0	24.0	12.5																	
3.0m	55.0	32.0	24.0	12.5																	
3.5m	50.0	32.0	24.0	12.5	12.0																
4.0m	48.0	32.0	24.0	12.5	12.0	10.0															
4.5m	43.5	32.0	24.0	12.5	12.0	10.0	8.2														
5.0m	39.5	32.0	24.0	12.5	12.0	10.0	8.2														
5.5m	35.5	32.0	24.0	12.5	12.0	10.0	8.2														
6.0m	32.0	31.3	22.9	12.5	12.0	10.0	8.2														
6.5m	29.4	29.1	21.4	12.5	12.0	10.0	8.2														
7.0m		26.4	20.1	12.5	12.0	10.0	8.2														
8.0m		21.1	17.9	12.5	12.0	10.0	8.2														
9.0m		16.3	16.0	12.5	12.0	10.0	8.2														
10.0m		13.2	13.1	12.5	12.0	10.0	8.2														
11.0m		10.8	10.7	11.8	11.1	10.0	8.2														
12.0m			9.05	8.95	9.9	10.3	9.4	8.2													
13.0m			7.6	7.45	8.45	9.05	8.75	8.0													
14.0m				6.3	7.25	7.8	8.0	7.55													
16.0m					4.5	5.4	5.9	6.15	6.3												
18.0m						3.25	4.05	4.6	4.8	4.95											
20.0m							2.25	3.05	3.6	3.8	3.9										
22.0m								2.3	2.8	3.0	3.1										
24.0m									1.65	2.1	2.35	2.45									
26.0m										1.05	1.6	1.8	1.9								
27.0m											0.85	1.35	1.55	1.65							
28.0m												1.1	1.3	1.4							
30.0m													0.7	0.9	1.0						
31.0m														0.5	0.7	0.85					
32.0m															0.55	0.65					
33.0m																0.5					
A(°)																		0~84(※65)	24~84	33~84	39~84
標準フック	35tフック×2		35tフック																		

※印は重荷重装置付の値です。 A:ブーム角度の範囲(無負荷時)

[ブーム] 標準性能

単位:(t)

アウトリガ中間張出(5.28m) 一側方																								
ブーム長さ 作業半径	※9.8m	16.6m	23.5m	30.3m	37.2m	41.2m	44.0m																	
2.8m	50.0	32.0	24.0	12.5																				
3.0m	50.0	32.0	24.0	12.5																				
3.5m	46.5	32.0	24.0	12.5	12.0																			
4.0m	41.8	32.0	24.0	12.5	12.0	10.0																		
4.5m	37.8	32.0	24.0	12.5	12.0	10.0	8.2																	
5.0m	31.3	30.6	24.0	12.5	12.0	10.0	8.2																	
5.5m	25.6	24.8	24.0	12.5	12.0	10.0	8.2																	
6.0m	21.5	20.7	20.6	12.5	12.0	10.0	8.2																	
6.5m	18.2	17.6	17.4	12.5	12.0	10.0	8.2																	
7.0m		15.4	15.2	12.5	12.0	10.0	8.2																	
8.0m		12.0	11.9	12.5	12.0	10.0	8.2																	
9.0m		9.4	9.3	10.4	10.8	10.0	8.2																	
10.0m		7.6	7.4	8.4	9.0	9.2	8.2																	
11.0m		6.1	5.95	6.95	7.45	7.7	7.8																	
12.0m			5.0	4.85	5.75	6.25	6.5	6.65																
13.0m				4.1	3.9	4.8	5.3	5.55	5.7															
14.0m						3.15	4.0	4.5	4.7	4.9														
15.0m							2.45	3.35	3.85	4.05	4.2													
16.0m								1.85	2.8	3.25	3.45	3.65												
17.0m									1.3	2.3	2.8	3.0	3.15											
18.0m										0.85	1.85	2.35	2.55	2.7										
19.0m											1.45	1.95	2.15	2.3										
20.0m												1.05	1.6	1.85	1.95									
21.0m													0.75	1.3	1.5	1.6								
22.0m															1.0	1.2	1.3							
23.0m																0.7	0.95	1.05						
24.0m																	0.7	0.8						
25.0m																			0.6					
A(°)																			0~84(※65)	22~84	37~84	47~84	51~84	54~84
標準フック	35tフック×2		35tフック																					

※印は重荷重装置付の値です。 A:ブーム角度の範囲(無負荷時)

[ブーム] 標準性能

単位:(t)

アウトリガ中間張出(4.28m) 一側方																								
ブーム長さ 作業半径	※9.8m	16.6m	23.5m	30.3m	37.2m	41.2m	44.0m																	
2.8m	45.0	32.0	24.0	12.5																				
3.0m	45.0	32.0	24.0	12.5																				
3.5m	42.0	32.0	24.0	12.5	12.0																			
4.0m	33.0	31.0	24.0	12.5	12.0	10.0																		
4.5m	25.7	25.1	23.5	12.5	12.0	10.0	8.2																	
5.0m	20.8	20.3	20.0	12.5	12.0	10.0	8.2																	
5.5m	17.3	16.9	16.7	12.5	12.0	10.0	8.2																	
6.0m	14.7	14.3	14.1	12.5	12.0	10.0	8.2																	
6.5m	12.4	12.3	12.1	12.5	12.0	10.0	8.2																	
7.0m		10.7	10.5	11.7	11.8	10.0	8.2																	
8.0m		8.2	8.05	9.1	9.65	9.8	8.2																	
9.0m		6.4	6.25	7.25	7.8	8.05	7.8																	
10.0m			5.05	4.9	5.85	6.35	6.65	6.75																
11.0m			4.0	3.85	4.75	5.25	5.5	5.6																
12.0m				3.15	3.0	3.9	4.35	4.55	4.7															
13.0m					2.45	2.2	3.15	3.6	3.8	3.95														
14.0m						1.55	2.5	2.95	3.2	3.3														
15.0m							0.95	1.95	2.45	2.65	2.8													
16.0m								0.5	1.5	2.0	2.2	2.35												
17.0m									1.05	1.6	1.8	1.95												
18.0m										1.2	1.45	1.55												
19.0m											0.9	1.1	1.25											
20.0m												0.8	0.95											
21.0m													0.55	0.65										
A(°)																			0~84(※65)	38~84	46~84	53~84	57~84	60~84
標準フック	35tフック×2		35tフック																					

※印は重荷重装置付の値です。 A:ブーム角度の範囲(無負荷時)

[ブーム] 標準性能

単位:(t)

アウトリガ最小張出(2.36m) 一側方																									
ブーム長さ 作業半径	9.8m	16.6m	23.5m	30.3m	37.2m	41.2m	44.0m																		
2.8m	23.5	20.0	14.0	10.0																					
3.0m	21.1	18.0	14.0	10.0																					
3.5m	16.1	15.7	14.0	10.0	9.0																				
4.0m	12.7	12.4	12.1	10.0	9.0	7.5																			
4.5m	10.3	10.0	9.8	10.0	9.0	7.5	6.5																		
5.0m	8.5	8.25	8.05	9.15	9.0	7.5	6.5																		
5.5m	7.15	6.85	6.65	7.7	8.3	7.5	6.5																		
6.0m	6.05	5.75	5.55	6.55	7.15	7.35	6.5																		
6.5m	5.05	4.8	4.65	5.6	6.15	6.4	6.3																		
7.0m		4.1	3.9	4.85	5.4	5.6	5.75																		
8.0m			2.8	2.65	3.6	4.1	4.35	4.45																	
9.0m				1.85	1.65	2.6	3.1	3.3	3.4																
10.0m					1.0	0.8	1.8	2.3	2.5	2.6															
11.0m							1.15	1.65	1.85	1.95															
12.0m								1.15	1.35	1.45															
13.0m										0.9	1.0														
A(°)																			0~84	39~84	58~84	64~84	68~84	70~84	72~84
標準フック	35tフック×2		35tフック																						

A:ブーム角度の範囲(無負荷時)

[シブ] (44.0mブーム)標準性能

アウトリガ最大張出(7.6m)														-全周-													
ジブ長さ		44.0mブーム+8.4mジブ						44.0mブーム+13.1mジブ						44.0mブーム+17.7mジブ													
オフセット		5°		25°		45°		5°		25°		45°		5°		25°		45°		5°		60°					
ブーム角度	作業半径(m)	定格総荷重(t)	作業半径(m)	定格総荷重(t)	作業半径(m)	定格総荷重(t)	作業半径(m)	定格総荷重(t)	作業半径(m)	定格総荷重(t)	作業半径(m)	定格総荷重(t)	作業半径(m)	定格総荷重(t)	作業半径(m)	定格総荷重(t)	作業半径(m)	定格総荷重(t)	作業半径(m)	定格総荷重(t)	作業半径(m)	定格総荷重(t)					
																							84°	6.5	4.0	9.6	3.5
80°	10.7	4.0	13.9	3.5	14.8	2.2	15.3	1.4	12.2	2.8	17.7	2.3	18.8	1.4	19.7	0.7	13.0	1.4	18.7	0.95	22.8	0.65	24.3	0.4			
77°	13.8	4.0	16.9	3.3	17.7	2.15	17.9	1.4	15.6	2.8	20.9	2.15	21.6	1.35	22.3	0.7	16.7	1.3	22.0	0.9	25.7	0.6	26.9	0.4			
74°	16.7	3.55	19.6	2.9	20.4	2.1	20.3	1.4	18.9	2.8	23.9	2.0	24.3	1.3	24.7	0.7	20.1	1.2	25.1	0.85	28.5	0.6	29.4	0.4			
72°	18.5	3.3	21.3	2.65	22.1	2.05	21.8	1.4	20.9	2.65	25.7	1.9	26.0	1.3	26.4	0.7	22.3	1.15	27.1	0.8	30.3	0.6	31.0	0.4			
70°	20.3	3.05	23.0	2.45	23.8	2.0	23.5	1.4	22.8	2.4	27.6	1.8	27.7	1.25	27.9	0.7	24.4	1.1	29.0	0.8	31.9	0.55	32.6	0.4			
68°	22.0	2.85	24.6	2.25	25.4	1.95	25.0	1.4	24.7	2.2	29.3	1.65	29.3	1.25	29.5	0.7	26.5	1.1	30.9	0.75	33.6	0.55	34.2	0.4			
65°	24.2	2.1	26.8	1.85	27.6	1.8	27.3	1.4	27.3	1.8	31.8	1.45	31.7	1.2	31.7	0.7	29.7	1.05	33.7	0.7	36.1	0.55	36.4	0.4			
63°	25.7	1.7	28.2	1.5	28.9	1.5	28.7	1.4	28.9	1.45	33.3	1.2	33.3	1.1	33.2	0.7	31.6	1.0	35.5	0.7	37.6	0.55	37.9	0.4			
60°	27.7	1.2	30.1	1.1	30.6	1.0			31.1	1.0	35.3	0.85	35.2	0.7			34.4	0.85	37.9	0.6	39.8	0.5					
58°	29.1	0.9	31.4	0.8	31.8	0.7			32.6	0.7	36.5	0.55	36.5	0.45			35.8	0.55	39.4	0.4							
57°	29.8	0.75	31.9	0.6	32.3	0.55			33.3	0.55	37.2	0.4					36.4	0.45									
56°	30.4	0.6	32.5	0.45	32.9	0.45			34.1	0.45																	
55°	31.1	0.45																									
A(°)	54~84		55~84				62~84		55~84		56~84		57~84		62~84		56~84		57~74		59~84		62~84				

A:ブーム角度の範囲(無負荷時)

[シブ] (44.0mブーム)標準性能

アウトリガ中間張出(7.2m)														-側方-													
ジブ長さ		44.0mブーム+8.4mジブ						44.0mブーム+13.1mジブ						44.0mブーム+17.7mジブ													
オフセット		5°		25°		45°		5°		25°		45°		5°		25°		45°		5°		60°					
ブーム角度	作業半径(m)	定格総荷重(t)	作業半径(m)	定格総荷重(t)	作業半径(m)	定格総荷重(t)	作業半径(m)	定格総荷重(t)	作業半径(m)	定格総荷重(t)	作業半径(m)	定格総荷重(t)	作業半径(m)	定格総荷重(t)	作業半径(m)	定格総荷重(t)	作業半径(m)	定格総荷重(t)	作業半径(m)	定格総荷重(t)	作業半径(m)	定格総荷重(t)					
																							84°	6.5	4.0	9.6	3.5
80°	10.7	4.0	13.9	3.5	14.8	2.2	15.3	1.4	12.2	2.8	17.7	2.3	18.8	1.4	19.7	0.7	13.0	1.4	18.7	0.95	22.8	0.65	24.3	0.4			
77°	13.8	4.0	16.9	3.3	17.7	2.15	17.9	1.4	15.6	2.8	20.9	2.15	21.6	1.35	22.3	0.7	16.7	1.3	22.0	0.9	25.7	0.6	26.9	0.4			
74°	16.7	3.55	19.6	2.9	20.4	2.1	20.3	1.4	18.9	2.8	23.9	2.0	24.3	1.3	24.7	0.7	20.1	1.2	25.1	0.85	28.5	0.6	29.4	0.4			
72°	18.5	3.3	21.3	2.65	22.1	2.05	21.8	1.4	20.9	2.65	25.7	1.9	26.0	1.3	26.4	0.7	22.3	1.15	27.1	0.8	30.3	0.6	31.0	0.4			
70°	20.3	3.05	23.0	2.45	23.8	2.0	23.5	1.4	22.8	2.4	27.6	1.8	27.7	1.25	27.9	0.7	24.4	1.1	29.0	0.8	31.9	0.55	32.6	0.4			
68°	21.7	2.5	24.5	2.2	25.4	1.95	25.0	1.4	24.6	2.1	29.3	1.65	29.3	1.25	29.5	0.7	26.5	1.1	30.9	0.75	33.6	0.55	34.2	0.4			
65°	24.1	1.8	26.6	1.6	27.4	1.5	27.3	1.4	27.1	1.5	31.6	1.25	31.7	1.15	31.7	0.7	29.7	1.05	33.7	0.7	36.1	0.55	36.4	0.4			
63°	25.5	1.45	28.0	1.3	28.7	1.2	28.6	1.2	28.6	1.2	33.0	1.0	33.1	0.9	33.2	0.7	31.6	1.0	35.5	0.7	37.6	0.55	37.9	0.4			
60°	27.6	0.95	29.9	0.8	30.4	0.75			30.9	0.75	35.0	0.6	35.0	0.5			34.0	0.6	37.7	0.4							
59°	28.3	0.8	30.5	0.65	31.0	0.6			31.7	0.6	35.7	0.45					34.7	0.45									
58°	29.0	0.65	31.1	0.5	31.6	0.45			32.4	0.45																	
57°	29.6	0.45																									
A(°)	56~84		57~84				62~84		57~84		58~84		59~84		62~84		58~84		59~84		62~84						

A:ブーム角度の範囲(無負荷時)

[シブ] (44.0mブーム)標準性能

アウトリガ中間張出(5.28m)														-側方-													
ジブ長さ		44.0mブーム+8.4mジブ						44.0mブーム+13.1mジブ						44.0mブーム+17.7mジブ													
オフセット		5°		25°		45°		5°		25°		45°		5°		25°		45°		5°		60°					
ブーム角度	作業半径(m)	定格総荷重(t)	作業半径(m)	定格総荷重(t)	作業半径(m)	定格総荷重(t)	作業半径(m)	定格総荷重(t)	作業半径(m)	定格総荷重(t)	作業半径(m)	定格総荷重(t)	作業半径(m)	定格総荷重(t)	作業半径(m)	定格総荷重(t)	作業半径(m)	定格総荷重(t)	作業半径(m)	定格総荷重(t)	作業半径(m)	定格総荷重(t)					
																							84°	6.5	4.0	9.6	3.5
80°	10.7	4.0	13.9	3.5	14.8	2.2	15.3	1.4	12.2	2.8	17.7	2.3	18.8	1.4	19.7	0.7	13.0	1.4	18.7	0.95	22.8	0.65	24.3	0.4			
77°	13.8	4.0	16.9	3.2	17.7	2.15	17.9	1.4	15.6	2.8	20.9	2.15	21.6	1.35	22.3	0.7	16.7	1.3	22.0	0.9	25.7	0.6	26.9	0.4			
74°	16.1	2.6	19.0	2.15	20.2	1.9	20.3	1.4	18.4	2.2	23.5	1.7	24.3	1.3	24.7	0.7	20.1	1.2	25.1	0.85	28.5	0.6	29.4	0.4			
72°	17.8	2.0	20.4	1.6	21.7	1.5	21.8	1.4	20.1	1.65	25.1	1.3	25.9	1.1	26.4	0.7	22.3	1.15	27.1	0.8	30.3	0.6	31.0	0.4			
70°	19.2	1.45	22.0	1.2	23.2	1.1	23.4	1.05	21.8	1.2	26.5	0.9	27.4	0.8	27.9	0.7	24.4	1.05	29.0	0.75	31.9	0.55	32.6	0.4			
69°	20.0	1.2	22.7	1.0	23.8	0.9	24.1	0.9	22.7	1.05	27.3	0.75	28.1	0.65	28.7	0.65	25.2	0.9	29.7	0.6	32.7	0.5	34.2	0.4			
68°	20.8	1.0	23.4	0.8	24.5	0.75	24.8	0.75	23.6	0.85	28.1	0.65	28.9	0.55	29.4	0.55	26.0	0.7	30.5	0.5							
67°	21.6	0.8	24.1	0.7	25.2	0.65	25.4	0.6	24.4	0.7	28.9	0.5	29.6	0.4	30.1	0.4	26.8	0.55									
66°	22.4	0.7	24.9	0.5	25.8	0.45	26.1	0.45	25.2	0.5							27.7	0.4									
65°	23.1	0.45																									
A(°)	64~84		65~84				65~84		65~84		66~84		65~84		67~84		65~84		67~84		68~84						

A:ブーム角度の範囲(無負荷時)

[シブ] (44.0mブーム)標準性能

アウトリガ中間張出(4.28m)														-側方-													
ジブ長さ		44.0mブーム+8.4mジブ						44.0mブーム+13.1mジブ						44.0mブーム+17.7mジブ													
オフセット		5°		25°		45°		5°		25°		45°		5°		25°		45°		5°		60°					
ブーム角度	作業半径(m)	定格総荷重(t)	作業半径(m)	定格総荷重(t)	作業半径(m)	定格総荷重(t)	作業半径(m)	定格総荷重(t)	作業半径(m)	定格総荷重(t)	作業半径(m)	定格総荷重(t)	作業半径(m)	定格総荷重(t)	作業半径(m)	定格総荷重(t)	作業半径(m)	定格総荷重(t)	作業半径(m)	定格総荷重(t)	作業半径(m)	定格総荷重(t)					
																							84°	6.5	4.0	9.6	3.5
80°	10.7	4.0	13.9	3.5	14.8	2.2	15.3	1.4	12.2	2.8	17.7	2.3	18.8	1.4	19.7	0.7	13.0	1.4	18.7	0.95	22.8	0.65	24.3	0.4			
77°	13.1	2.6	16.0	2.1	17.5	1.8	17.9	1.4	15.1	2.1	20.3	1.6	21.5	1.3	22.3	0.7	16.7	1.3	22.0	0.9	25.7	0.6	26.9	0.4			
74°	15.5	1.5	18.3	1.3	19.8	1.1	20.2	1.1	17.8	1.3	22.7	1.0	23.9	0.85	24.7	0.7	20.0	1.15	25.0	0.8	28.5	0.6	29.4	0.4			
72°	17.1	1.05	19.9	0.9	21.2	0.75	21.7	0.75	19.6	0.9	24.3	0.65	25.5	0.55	26.2	0.55	21.8	0.75	26.7	0.5	30.0	0.4					
71°	18.0	0.85	20.7	0.7	21.9	0.6	22.4	0.6	20.4	0.7	25.1	0.5	26.2	0.4	27.0	0.4	22.7	0.6	27.5	0.4							
70°	18.8	0.7	21.4	0.5	22.6	0.45	23.2	0.45	21.3	0.																	

[ジブ] (44.0mブーム)前方特別性能

ジブ長さ オフセット	44.0mブーム+8.4mジブ								44.0mブーム+13.1mジブ								44.0mブーム+17.7mジブ							
	5°		25°		45°		60°		5°		25°		45°		60°		5°		25°		45°		60°	
ブーム 角度	作業 半径 (m)	定格 総荷重 (t)	作業 半径 (m)	定格 総荷重 (t)	作業 半径 (m)	定格 総荷重 (t)	作業 半径 (m)	定格 総荷重 (t)	作業 半径 (m)	定格 総荷重 (t)	作業 半径 (m)	定格 総荷重 (t)	作業 半径 (m)	定格 総荷重 (t)	作業 半径 (m)	定格 総荷重 (t)	作業 半径 (m)	定格 総荷重 (t)	作業 半径 (m)	定格 総荷重 (t)	作業 半径 (m)	定格 総荷重 (t)	作業 半径 (m)	定格 総荷重 (t)
84°	6.5	4.0	9.6	3.5	10.8	2.2	11.6	1.4	7.6	2.8	13.1	2.5	14.7	1.5	15.8	0.7	7.8	1.5	13.7	1.0	18.4	0.7	20.6	0.4
80°	10.7	4.0	13.9	3.5	14.8	2.2	15.3	1.4	12.2	2.8	17.7	2.3	18.8	1.4	19.7	0.7	13.0	1.4	18.7	0.95	22.8	0.65	24.3	0.4
77°	13.8	4.0	16.9	3.3	17.7	2.15	17.9	1.4	15.6	2.8	20.9	2.15	21.6	1.35	22.3	0.7	16.7	1.3	22.0	0.9	25.7	0.6	26.9	0.4
74°	16.7	3.55	19.6	2.9	20.4	2.1	20.3	1.4	18.9	2.8	23.9	2.0	24.3	1.3	24.7	0.7	20.1	1.2	25.1	0.85	28.5	0.6	29.4	0.4
72°	18.5	3.3	21.3	2.65	22.1	2.05	21.8	1.4	20.9	2.65	25.7	1.9	26.0	1.3	26.4	0.7	22.3	1.15	27.1	0.8	30.3	0.6	31.0	0.4
70°	20.3	3.05	23.0	2.45	23.8	2.0	23.5	1.4	22.8	2.4	27.6	1.8	27.7	1.25	27.9	0.7	24.4	1.1	29.0	0.8	31.9	0.55	32.6	0.4
68°	22.0	2.85	24.6	2.25	25.4	1.95	25.0	1.4	24.7	2.2	29.3	1.65	29.3	1.25	29.5	0.7	26.5	1.1	30.9	0.75	33.6	0.55	34.2	0.4
65°	24.6	2.5	26.9	2.0	27.6	1.8	27.3	1.4	27.4	1.9	31.8	1.45	31.7	1.2	31.7	0.7	29.7	1.05	33.7	0.7	36.1	0.55	36.4	0.4
63°	26.1	2.3	28.4	1.8	29.0	1.65	28.7	1.4	29.1	1.7	33.4	1.35	33.3	1.15	33.2	0.7	31.6	1.0	35.5	0.7	37.6	0.55	37.9	0.4
60°	28.4	2.0	30.7	1.65	31.0	1.5	30.8	1.4	31.5	1.5	35.6	1.2	35.4	1.1	35.2	0.7	34.6	1.0	38.0	0.65	39.8	0.5	39.9	0.4
55°	31.9	1.55	34.0	1.35	34.2	1.3			35.4	1.2	39.2	1.0	38.7	0.95			39.0	0.9	42.0	0.6	43.3	0.5		
53°	33.2	1.35	35.3	1.25	35.3	1.15			36.9	1.1	40.5	0.9	39.9	0.85			40.6	0.85	43.4	0.6	44.5	0.5		
51°	34.4	1.1	36.3	0.95	36.3	0.95			38.3	0.85	41.7	0.7	41.0	0.7			41.9	0.65	44.7	0.5	45.5	0.45		
49°	35.6	0.85	37.4	0.75	37.3	0.7			39.6	0.65	42.9	0.55	42.1	0.5			43.1	0.45						
46°	37.3	0.5	38.9	0.45	38.7	0.45																		
45°	37.8	0.4																						
A(°)	44~84		45~84		59~84				48~84		59~84		48~84		50~84		59~84							

A:ブーム角度の範囲(無負荷時)

[ジブ] (41.2mブーム)前方特別性能

ジブ長さ オフセット	41.2mブーム+8.4mジブ								41.2mブーム+13.1mジブ								41.2mブーム+17.7mジブ							
	5°		25°		45°		60°		5°		25°		45°		60°		5°		25°		45°		60°	
ブーム 角度	作業 半径 (m)	定格 総荷重 (t)	作業 半径 (m)	定格 総荷重 (t)	作業 半径 (m)	定格 総荷重 (t)	作業 半径 (m)	定格 総荷重 (t)	作業 半径 (m)	定格 総荷重 (t)	作業 半径 (m)	定格 総荷重 (t)	作業 半径 (m)	定格 総荷重 (t)	作業 半径 (m)	定格 総荷重 (t)	作業 半径 (m)	定格 総荷重 (t)	作業 半径 (m)	定格 総荷重 (t)	作業 半径 (m)	定格 総荷重 (t)	作業 半径 (m)	定格 総荷重 (t)
84°	5.7	4.0	8.9	3.5	10.4	2.2	11.3	1.4	6.0	2.8	11.6	2.5	13.8	1.5	16.3	0.7	7.3	1.5	13.2	1.0	17.7	0.7	20.1	0.4
80°	9.6	4.0	12.9	3.5	14.1	2.2	14.6	1.4	10.2	2.8	15.9	2.3	17.6	1.4	19.8	0.7	12.2	1.4	17.9	0.95	21.9	0.65	23.5	0.4
77°	12.5	4.0	15.7	3.3	16.7	2.15	17.0	1.4	13.2	2.8	18.9	2.15	20.3	1.35	22.4	0.7	15.6	1.3	21.0	0.9	24.6	0.6	26.0	0.4
74°	15.4	4.0	18.3	3.15	19.2	2.1	19.3	1.4	16.3	2.8	21.0	2.0	22.8	1.3	24.7	0.7	18.9	1.2	24.0	0.85	27.3	0.6	28.4	0.4
72°	17.1	3.65	20.0	2.9	20.8	2.05	20.8	1.4	18.1	2.7	23.4	1.9	24.4	1.3	26.3	0.7	21.0	1.15	25.9	0.8	29.9	0.6	29.9	0.4
70°	18.7	3.3	21.5	2.7	22.3	2.0	22.3	1.4	20.0	2.6	25.2	1.8	26.0	1.25	27.8	0.7	23.1	1.1	27.8	0.8	30.6	0.55	31.4	0.4
68°	20.3	3.05	23.1	2.5	23.7	2.0	23.7	1.4	21.7	2.4	26.9	1.75	27.4	1.25	29.3	0.7	25.0	1.1	29.5	0.75	32.1	0.55	32.9	0.4
65°	22.8	2.7	25.3	2.25	25.9	1.95	25.9	1.4	24.3	2.1	29.3	1.65	29.6	1.2	31.4	0.7	28.0	1.05	32.1	0.7	34.5	0.55	35.0	0.4
63°	24.4	2.5	26.7	2.1	27.2	1.9	27.1	1.4	25.9	1.9	30.8	1.55	31.1	1.15	32.8	0.7	29.8	1.0	33.8	0.7	35.9	0.55	36.3	0.4
60°	26.6	2.2	28.5	1.9	29.2	1.8	29.0	1.4	28.3	1.7	33.0	1.4	33.1	1.15	34.6	0.7	32.5	1.0	36.2	0.65	37.9	0.5	38.2	0.4
55°	30.2	1.85	32.2	1.65	32.3	1.55			32.1	1.4	36.3	1.2	36.2	1.1			36.6	0.9	37.6	0.6	39.3	0.5		
53°	31.6	1.65	33.5	1.55	33.4	1.5			33.5	1.3	37.6	1.15	37.3	1.1			38.2	0.85	41.2	0.6	42.3	0.5		
51°	32.8	1.5	34.6	1.4	34.4	1.35			34.9	1.2	38.8	1.1	38.4	1.0			39.6	0.8	42.5	0.6	43.4	0.5		
49°	33.9	1.25	35.5	1.15	35.3	1.1			36.2	1.0	39.8	0.85	39.3	0.8			41.1	0.75	43.8	0.55	44.4	0.5		
46°	35.4	0.9	36.8	0.8	36.6	0.8			37.9	0.7	41.3	0.6	40.7	0.55			42.9	0.55						
45°	35.9	0.8	37.3	0.7	37.0	0.7			38.5	0.6	41.7	0.5	41.2	0.5										
43°	36.8	0.6	38.2	0.55					39.6	0.45														
41°	37.8	0.45	39.0	0.4																				
A(°)	40~84		44~84		59~84		42~84		44~84		59~84		45~84		48~84		59~84							

A:ブーム角度の範囲(無負荷時)

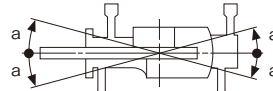
①アウトリガ使用時の注意

1. 定格総荷重は、水平堅土上においてクレーンを水平に設置した状態での値で、ブーム作業時はつり具と主巻フック質量(340kg)を、ジブ作業時はつり具と補巻フック質量(100kg)を含んだ値です。太線より上はクレーンの強度によって定められ、下はクレーンの安定度によって定められています。
2. 作業半径は、ブームのたわみを含んだ実際の値に基づいていますので、ブーム作業時は必ず作業半径を基準にしてください。
3. ジブの定格総荷重は、ブーム長さ41.2m以下と41.2mを超えた場合で異なります。
4. ジブ作業は、ブームの角度を基準にしてください。なお、作業半径は41.2mブームおよび44.0mブームにジブを装着した場合の参考値を示します。
5. シングルトップの定格総荷重は、ブームの定格総荷重より240kgを差し引いた値とし、つり具と補巻フック質量(100kg)を含んだ値で、かつ限度は5.0tです。
6. 高速巻き下げは、フックのみを降下するときに使用してください。また、急激なレバー操作は避けてください。
7. 各ブーム長さにおけるフックのワイヤロープ標準巻掛本数は下表のとおりです。
ただし、この巻掛数以外で使用する場合は、ロープ1本当り主巻4.38t以下、補巻5.0t以下としてください。

ブーム長さ	9.8m	16.6m	23.5m	30.3m	37.2m	41.2m	44.0m	ジブ,シングルトップ
巻掛本数	8×2	8	6	4	4	4	4	1

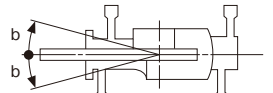
8. ジブにおけるフックのワイヤロープ巻掛本数は1本です。
9. 側方域でのつり上げ性能は、アウトリガ張出幅によって異なります。
張出幅に応じた性能で作業をしてください。
また、前方・後方域でのつり上げ性能は「アウトリガ最大張出」の定格総荷重ですが、アウトリガ張出幅によってその前方・後方域の範囲(角度a)が異なります。

張出幅	中間張出 (7.2m)	中間張出 (5.28m)	中間張出 (4.28m)	最小張出 (2.36m)
角度 a°	45	30	25	10



10. 前方特別性能は、フロントアウトリガが最大張出(7.6m)、リアアウトリガが中間張出(5.28m)以上の組み合わせのときに設定できます。
リアアウトリガ張出幅によって、前方特別性能で作業が行える前方域の範囲(角度b)が異なります。
また、側方・後方域でのつり上げ性能は、アウトリガ張出幅に応じた標準性能となります。

リアアウトリガ 張出幅	最大張出 (7.6m)	中間張出 (7.2m)	中間張出 (5.28m)
角度 b°	45	45	40



②アウトリガ不使用

単位:(t)

ブーム長さ	静止時				走行時(1.6km/h以下)			
	9.8m		16.6m		9.8m		16.6m	
作業半径	前方	全周	前方	全周	前方	全周	前方	全周
3.5m	8.95	3.9	8.7	3.6	7.45	3.2	7.25	3.0
4.0m	7.75	3.0	7.5	2.65	6.45	2.45	6.25	2.2
4.5m	6.7	2.2	6.45	1.9	5.6	1.8	5.4	1.55
5.0m	5.85	1.6	5.6	1.3	4.85	1.3	4.65	1.05
5.5m	5.1	1.05	4.85	0.75	4.2	0.85	4.0	0.6
6.0m	4.4	0.6	4.15	0.5	3.65	0.5	3.45	
6.5m	3.85		3.6		3.15		2.95	
7.0m			3.05				2.55	
8.0m			2.2				1.8	
9.0m			1.45				1.2	
10.0m			0.85				0.7	
A(°)	0~73	20~60	35~73	60~73	0~73	20~60	35~73	60~73
標準フック	35tフック				35tフック			

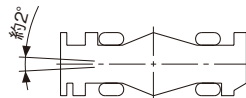
A:ブーム角度の範囲(無負荷時)

②アウトリガ不使用時の注意

1. 定格総荷重は、水平堅土上においてタイヤのエア圧が規定圧(900kPa[9.00kgf/cm²])で、かつサスペンションシリンダを最縮小した場合の値で、ブーム作業時はつり具と主巻フック質量(340kg)を含んだ値です。
太線より上はクレーンの強度によって定められ、下は安定度によって定められています。実際の作業では、地盤、作業状態等を考慮して使用してください。
2. 作業半径は、ブームおよびタイヤのたわみを含んだ実際の値に基づいていますので、必ず作業半径を基準にしてください。
3. 各ブーム長さにおけるフックのワイヤロープ標準巻掛本数は下表のとおりです。ただし、この掛数以外で使用する場合は、ロープ1本当り主巻4.38t以下、補巻5.0t以下としてください。

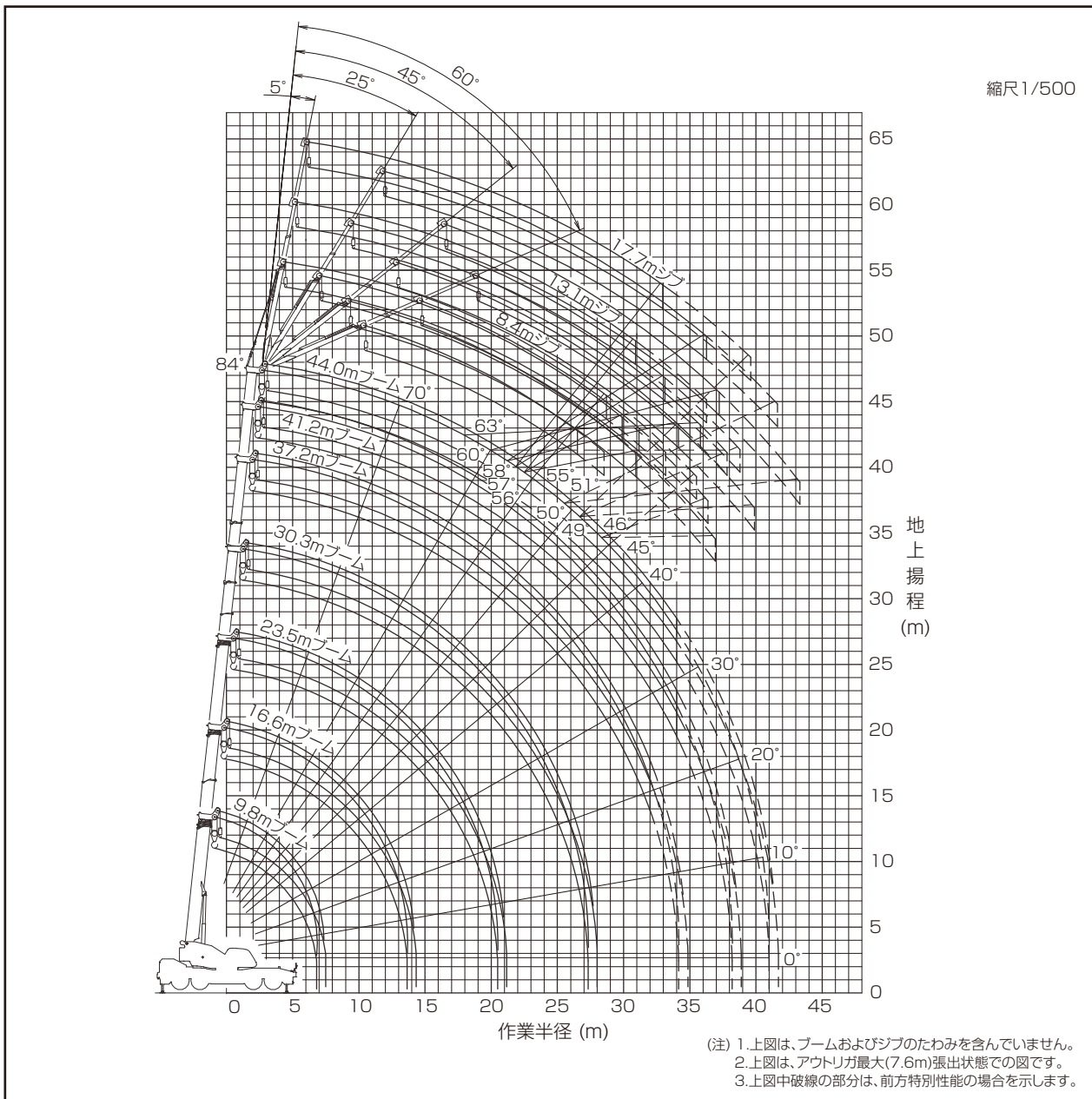
ブーム長さ	9.8m	16.6m	シングルトップ
巻掛本数	4	4	1

4. 高速巻き下げ作業、ブーム長さが16.6mを超えるブーム作業およびジブの使用はしないでください。
5. 「前方」のクレーン作業は、AMLの「前方位置シンボル」が点灯しているときに行ってください。前方の範囲は、ブームがキャリヤの前方2°以内です。

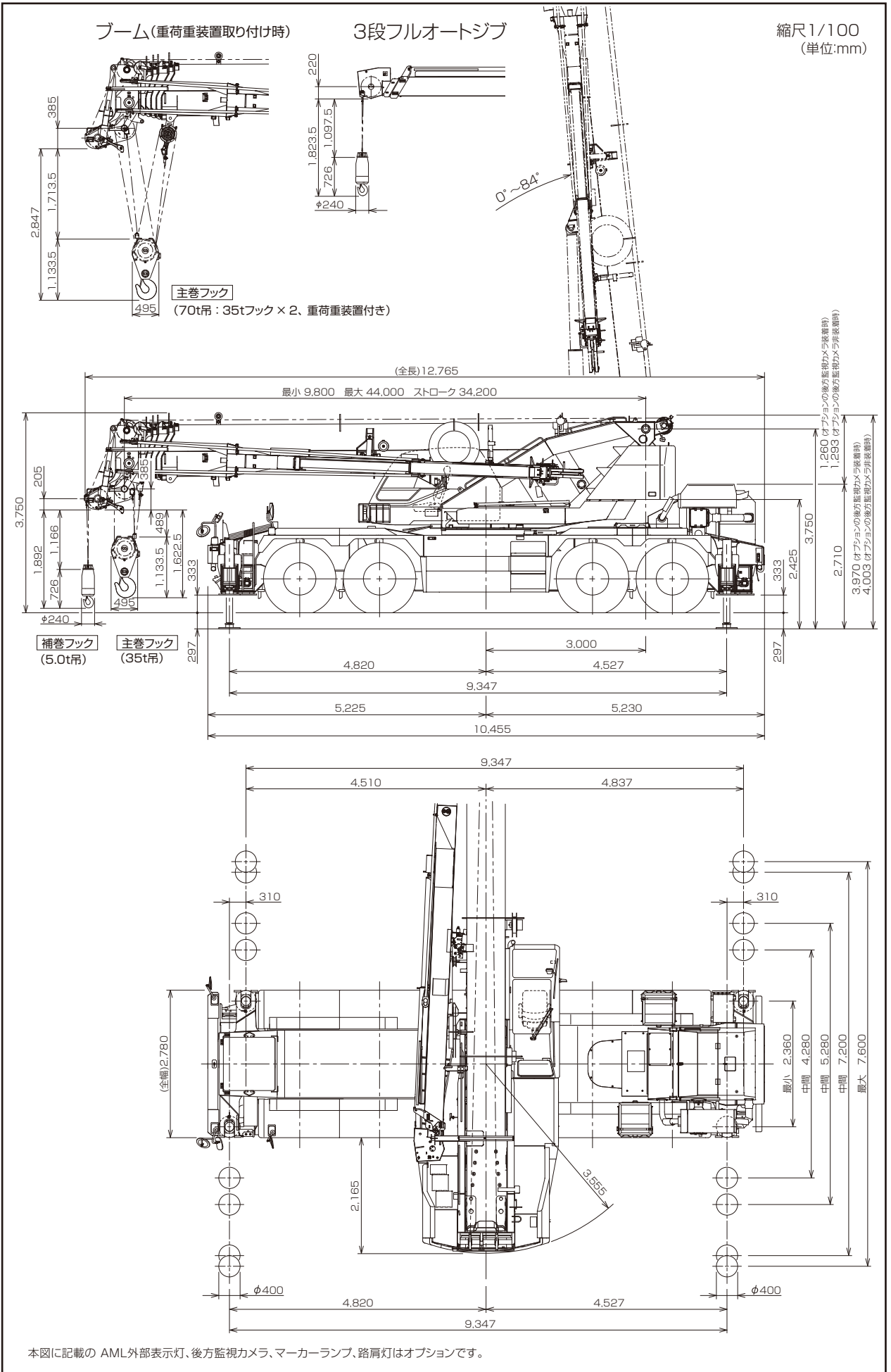


6. シングルトップの定格総荷重は、ブームの定格総荷重より240kgを差し引いた値とし、つり具と補巻フック質量(100kg)を含んだ値で、かつ限度は5.0tです。
7. つり荷走行は、「駆動切換」スイッチを「L/6D」にし、シフトレバーを1速にして行ってください。
8. つり荷走行は、旋回ブレーキをかけ、荷が振れないように地面近くに保持し、1.6km/h以下で行ってください。特に急ハンドル、急発進、急ブレーキは避けてください。
9. つり荷走行中には、クレーン作業を行わないでください。

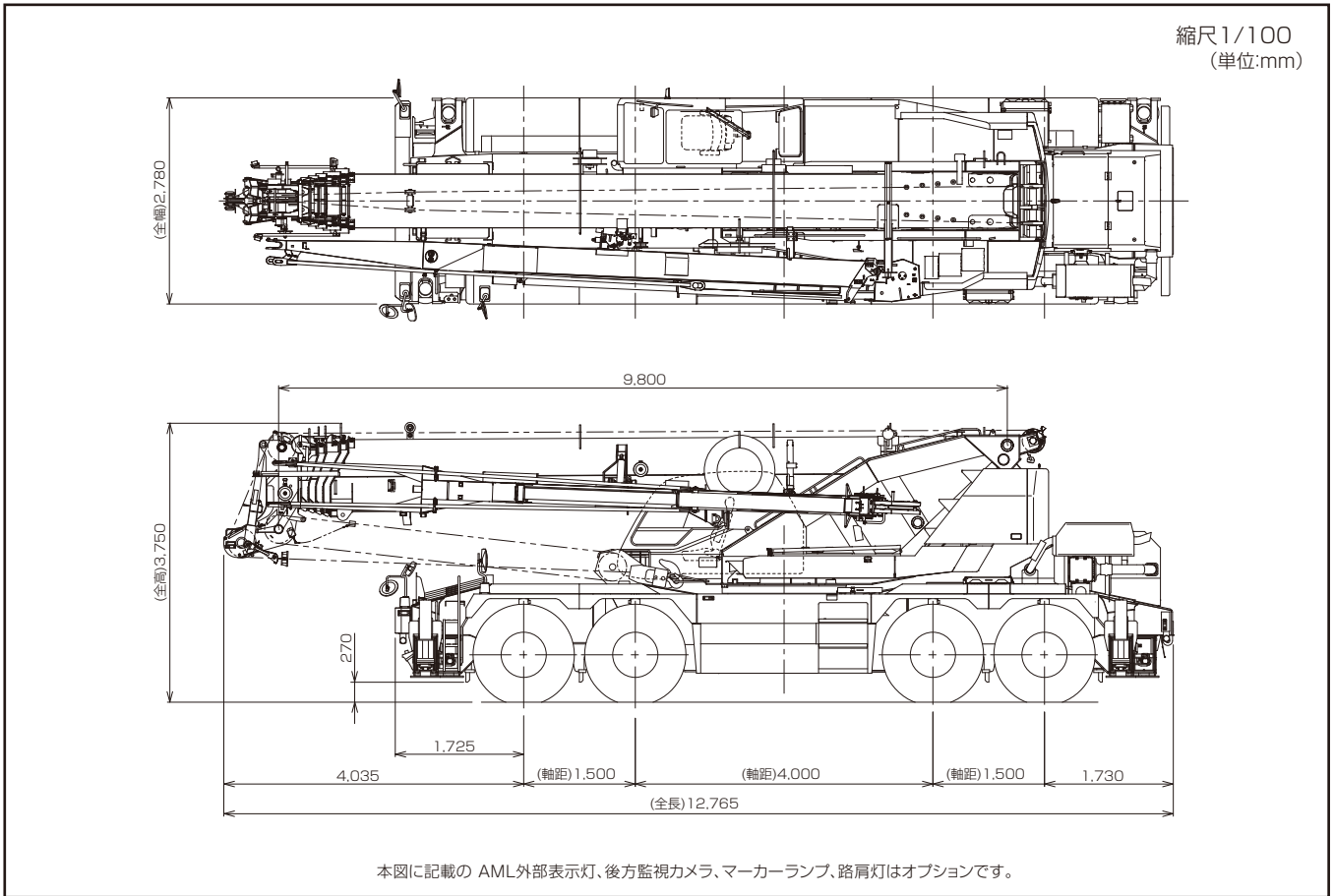
■作業半径-揚程図



■主要寸法図



■外観図

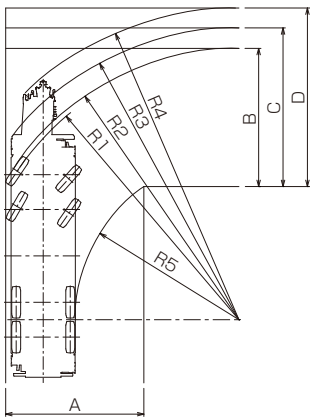


●本機は、新規開発車両証明制度による適合証明書「基本通行条件 重量: D」の交付を受けていますが、実際の通行条件は、経路ごとの道路管理者の算定結果によって付与されます。

■最小直角通路幅

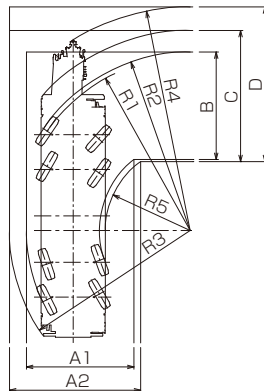
●前4輪ステアリングで右折する場合

R1=11.50m (最小回転半径)
R2=11.70m (最外輪端回転半径)
R3=12.58m (車体回転半径)
R4=13.44m (ブーム先端回転半径)
R5=7.06m (車体内側回転半径)
A=5.96m (入口通路幅)
B=5.96m (車輪出口通路幅)
C=6.84m (車体出口通路幅)
D=7.70m (ブーム先端出口通路幅)



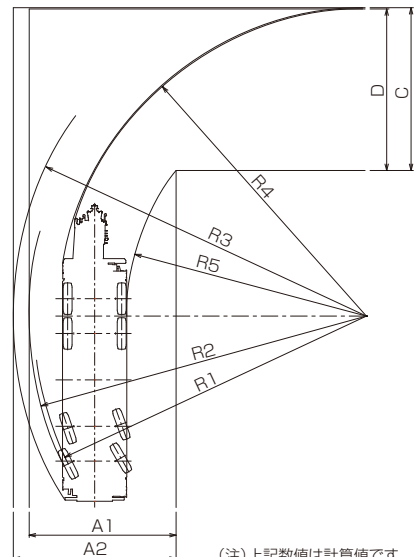
●8輪ステアリングで右折する場合

R1=7.50m (最小回転半径)
R2=7.70m (最外輪端回転半径)
R3=7.79m (車体回転半径)
R4=9.64m (ブーム先端回転半径)
R5=3.66m (車体内側回転半径)
A1=4.64m (車輪入口通路幅)
A2=5.66m (車体入口通路幅)
B=4.64m (車輪出口通路幅)
C=5.66m (車体出口通路幅)
D=6.67m (ブーム先端出口通路幅)



●後4輪ステアリングで右折する場合

R1=14.34m (最小回転半径)
R2=14.54m (最外輪端回転半径)
R3=15.22m (車体回転半径)
R4=13.24m (ブーム先端回転半径)
R5=10.33m (車体内側回転半径)
A1=6.34m (車輪入口通路幅)
A2=7.02m (車体入口通路幅)
C=7.02m (車体出口通路幅)
D=6.97m (ブーム先端出口通路幅)



型式呼称	仕様	スペック番号
GR-700N	70t吊 6段ブーム 3段フルオートジブ H型アウトリガ	GR-700N-1-00101

※お届けいたします製品は、改良などのため、この仕様書と相違する場合がありますのでご了承ください。