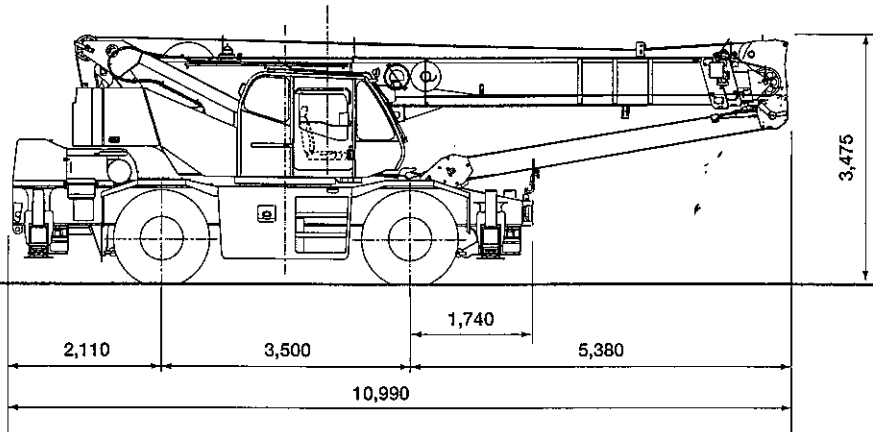
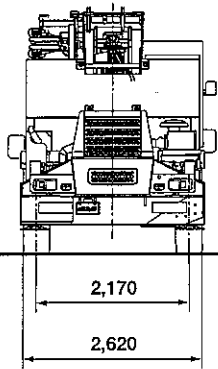
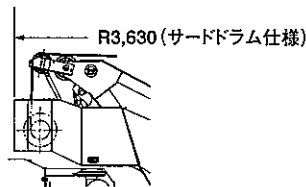
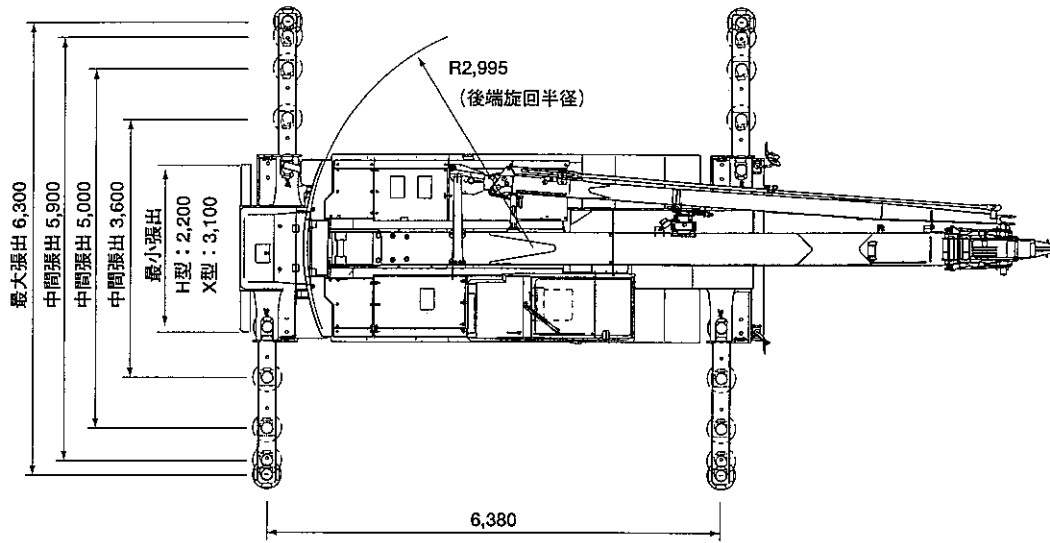


25t

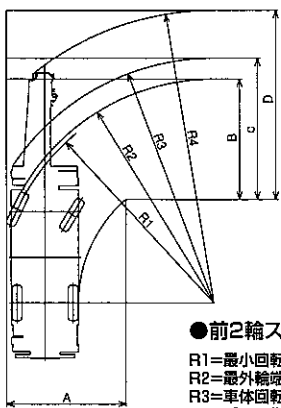
コベルコ

RK250 - 6

■外形寸法図 (単位:mm)

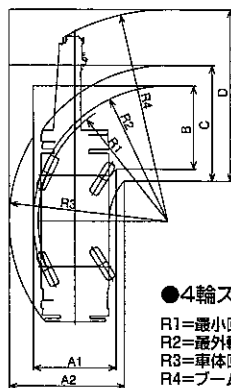


■最小直角通路幅



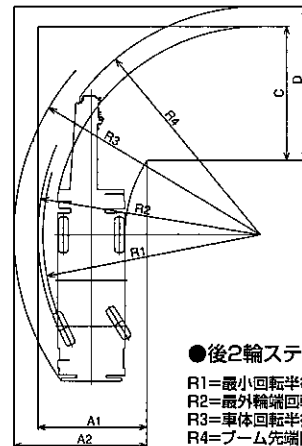
●前2輪ステアリング

R1=最小回転半径	8.40m
R2=最外輪端回転半径	8.58m
R3=車体回転半径	9.39m
R4=ブーム先端回転半径	11.22m
A = 入口通路幅	4.61m
B = 車輪出口通路幅	4.61m
C = 車体出口通路幅	5.42m
D = ブーム先端出口通路幅	7.25m



●4輪ステアリング

R1=最小回転半径	5.00m
R2=最外輪端回転半径	5.18m
R3=車体回転半径	6.11m
R4=ブーム先端回転半径	8.11m
A1=車輪入口通路幅	3.19m
A2=車体入口通路幅	4.43m
B = 車輪出口通路幅	3.19m
C = 車体出口通路幅	4.43m
D = ブーム先端出口通路幅	6.57m



●後2輪ステアリング

R1=最小回転半径	9.40m
R2=最外輪端回転半径	9.58m
R3=車体回転半径	9.61m
R4=ブーム先端回転半径	8.75m
A1=車輪入口通路幅	4.21m
A2=車体入口通路幅	5.13m
C = 車体出口通路幅	5.13m
D = ブーム先端出口通路幅	5.90m

(注) 本図の数値は計算値です。

フック	重量	フック	重量
25t	0.23t	4t	0.06t

RK250 - 6

■定格総荷重 (単位:t)

●主ブーム/アウトリガ使用時

作業半径 (m)	ブーム長さ (m)	アウトリガ最大 (6.3m) 張出 (全周)				アウトリガ中間 (5.9m) 張出 (側方)				アウトリガ中間 (5.0m) 張出 (側方)			
		9.32	16.42	23.52	30.62	9.32	16.42	23.52	30.62	9.32	16.42	23.52	30.62
2.5		25.00	19.00			25.00	19.00			25.00	19.00		
3.0		25.00	19.00			25.00	19.00			25.00	19.00		
3.5		25.00	19.00	12.50		25.00	19.00	12.50		25.00	19.00	12.50	
4.0		23.00	19.00	12.50		23.00	19.00	12.50		23.00	19.00	12.50	
4.5		21.20	18.00	12.50		21.20	18.00	12.50		21.20	18.00	12.50	
5.0		19.40	16.70	12.50	7.00	19.40	16.70	12.50	7.00	18.40	16.70	12.50	7.00
5.5		17.80	15.60	11.85	7.00	17.80	15.60	11.85	7.00	15.40	15.00	11.85	7.00
6.0		16.30	14.60	11.20	7.00	16.30	14.60	11.20	7.00	13.00	12.60	11.20	7.00
6.5		15.10	13.80	10.60	7.00	15.10	13.80	10.60	7.00	11.20	10.75	10.60	7.00
6.9		8.60	13.20	10.20	7.00	8.60	13.20	10.20	7.00	8.60	9.70	10.15	7.00
7.0			13.00	10.10	7.00		12.65	10.10	7.00		9.35	10.10	7.00
7.5			12.20	9.60	7.00		10.95	9.60	7.00		8.20	8.90	7.00
8.0			10.90	9.10	7.00		9.65	9.10	7.00		7.30	7.95	7.00
9.0			8.65	8.20	6.40		7.60	8.20	6.40		5.85	6.45	6.40
10.0			7.05	7.40	5.90		6.20	6.90	5.90		4.75	5.35	5.60
11.0			5.85	6.50	5.35		5.10	5.80	5.35		3.90	4.50	4.80
12.0			4.95	5.50	4.90		4.30	4.95	4.90		3.30	3.80	4.15
13.0			4.20	4.75	4.50		3.70	4.25	4.50		2.75	3.25	3.55
13.5			3.90	4.40	4.30		3.40	4.00	4.25		2.45	3.00	3.30
14.0			3.70	4.10	4.15		3.20	3.75	3.95		2.30	2.80	3.10
15.0				3.60	3.85			3.25	3.40			2.45	2.70
16.0				3.15	3.45			2.80	3.00			2.10	2.35
17.0				2.80	3.05			2.45	2.65			1.80	2.10
18.0				2.45	2.70			2.15	2.35			1.55	1.80
19.0				2.15	2.45			1.90	2.10			1.35	1.60
20.0				1.90	2.20			1.65	1.90			1.15	1.40
21.0				1.70	1.95			1.50	1.70			0.95	1.20
21.1				1.70	1.95			1.50	1.70			0.95	1.20
22.0					1.75				1.50				1.05
24.0					1.40				1.15				0.75
26.0					1.15				0.90				0.50
28.0					0.95				0.65				
28.2					0.95				0.65				
最小ブーム角度		0°	0°	0°	0°	0°	0°	0°	0°	0°	0°	0°	24°

ラオ
フ
タ
ル
テ
レ
レ
ン

作業半径 (m)	ブーム長さ (m)	アウトリガ中間 (3.6m) 張出 (側方)				アウトリガ中間 (3.1m) 張出 (側方) X型				アウトリガ最小 (2.2m) 張出 (側方) H型			
		9.32	16.42	23.52	30.62	9.32	16.42	23.52	30.62	9.32	16.42	23.52	30.62
2.5		25.00	19.00			18.00	14.20			12.20	12.00		
3.0		25.00	19.00			18.00	14.20			12.20	12.00		
3.5		20.50	19.00	12.50		14.50	14.20	12.20		9.50	9.20	10.00	
4.0		16.00	15.70	12.50		11.60	11.25	12.20		7.70	7.25	7.90	
4.5		12.80	12.60	12.50		9.50	9.15	10.05		6.30	5.90	6.50	
5.0		10.70	10.50	11.00	7.00	7.90	7.65	8.45	7.00	5.20	4.90	5.50	5.60
5.5		9.05	8.75	9.40	7.00	6.75	6.45	7.25	7.00	4.40	4.10	4.65	4.80
6.0		7.70	7.45	8.20	7.00	5.75	5.50	6.25	6.50	3.80	3.50	4.00	4.20
6.5		6.60	6.40	7.25	7.00	5.00	4.75	5.45	5.70	3.20	2.90	3.45	3.70
6.9		5.80	5.75	6.55	6.60	4.25	4.25	4.95	5.15	2.75	2.60	3.10	3.35
7.0			5.55	6.35	6.50		4.10	4.80	5.00		2.50	3.00	3.25
7.5			4.90	5.60	5.90		3.50	4.20	4.40		2.05	2.60	2.85
8.0			4.35	5.05	5.30		3.00	3.80	4.00		1.75	2.30	2.55
9.0			3.35	4.05	4.35		2.20	3.00	3.20		1.20	1.80	2.00
10.0			2.65	3.30	3.65		1.60	2.40	2.60		0.75	1.40	1.60
11.0			2.10	2.70	3.05		1.10	1.90	2.10			1.00	1.20
12.0			1.65	2.25	2.55		0.70	1.50	1.70				0.90
13.0			1.30	1.85	2.15			1.10	1.40				
13.5			1.10	1.70	1.95			0.80	1.25				
14.0			1.00	1.55	1.80				1.10				
15.0				1.25	1.50				0.80				
16.0				1.00	1.25				0.60				
17.0				0.80	1.05								
18.0				0.65	0.85								
19.0				0.50	0.70								
20.0					0.55								
最小ブーム角度		0°	0°	27°	45°	0°	32°	48°	55°	0°	44°	58°	64°

RK250 - 6

■定格総荷重 (単位:t)

●ジブ(チルトジブの最小オフセット角度は3~5°になります。)

アウトリガ最大(6.3m)張出(全周)

7.5mジブ							12.0mジブ						
ジブ角度 ブーム角度	5°		25°		45°		ジブ角度 ブーム角度	5°		25°		45°	
	作業半径 (m)	定格総荷重	作業半径 (m)	定格総荷重	作業半径 (m)	定格総荷重		作業半径 (m)	定格総荷重	作業半径 (m)	定格総荷重	作業半径 (m)	定格総荷重
82.3°	5.3	3.00	7.9	2.10	9.7	1.44	82.3°	6.9	2.00	10.8	1.25	13.7	1.00
80.0°	7.0	3.00	9.6	2.10	11.2	1.44	80.0°	8.8	2.00	12.5	1.25	15.2	1.00
75.0°	10.6	3.00	12.8	2.10	14.1	1.35	75.0°	12.6	2.00	16.0	1.18	18.4	1.00
73.5°	11.6	3.00	13.7	2.10	15.2	1.33	73.5°	13.6	1.87	17.0	1.15	19.3	1.00
71.0°	13.2	3.00	15.2	2.10	16.5	1.30	72.0°	14.7	1.75	17.9	1.12	20.1	0.97
70.0°	13.8	2.90	15.8	2.10	17.1	1.28	71.0°	15.3	1.70	18.6	1.10	20.7	0.95
69.0°	14.4	2.82	16.3	2.10	17.6	1.27	69.0°	16.7	1.58	19.8	1.06	21.8	0.91
65.0°	16.7	2.50	18.6	1.88	19.7	1.23	65.0°	19.3	1.40	22.2	1.01	24.0	0.84
62.0°	18.4	2.25	20.2	1.74	21.1	1.21	60.0°	22.4	1.20	25.1	0.94	26.5	0.74
60.0°	19.5	2.10	21.2	1.65	22.1	1.20	55.0°	25.3	1.10	27.7	0.88	28.8	0.64
56.0°	21.6	1.62	23.2	1.48	23.9	1.18	53.0°	26.4	1.06	28.7	0.85	29.7	0.60
55.0°	22.2	1.51	23.6	1.40	24.3	1.17	52.0°	27.0	0.98	29.2	0.84	30.1	0.58
53.0°	23.2	1.31	24.6	1.23	25.2	1.16	51.0°	27.5	0.91	29.7	0.82	30.5	0.56
52.0°	23.6	1.22	25.0	1.16	25.6	1.13	50.0°	28.1	0.85	30.1	0.77	30.9	0.54
50.0°	24.6	1.07	25.9	1.01	26.4	1.00	48.0°	29.1	0.73	31.0	0.68	31.6	0.50
48.0°	25.5	0.93	26.8	0.87	27.1	0.87	45.0°	30.5	0.59	32.3	0.54	32.7	0.45
45.0°	26.9	0.74	28.0	0.70	28.2	0.70	40.0°	32.8	0.44	34.2	0.38		
40.0°	28.9	0.50	29.8	0.46			37.0°	34.0	0.36	35.2	0.30		
37.0°	30.0	0.39	30.7	0.34			36.0°	34.4	0.33	35.5	0.27		
36.0°	30.3	0.35	31.1	0.31			35.0°	34.8	0.31				
35.0°	30.7	0.32	31.3	0.28									
34.0°	31.0	0.30	31.6	0.26									
32.0°	31.6	0.26											
最小ブーム角度	32°		34°		45°		最小ブーム角度	35°		36°		45°	

アウトリガ中間(5.9m)張出(側方)

7.5mジブ							12.0mジブ						
ジブ角度 ブーム角度	5°		25°		45°		ジブ角度 ブーム角度	5°		25°		45°	
	作業半径 (m)	定格総荷重	作業半径 (m)	定格総荷重	作業半径 (m)	定格総荷重		作業半径 (m)	定格総荷重	作業半径 (m)	定格総荷重	作業半径 (m)	定格総荷重
82.3°	5.3	3.00	7.9	2.10	9.7	1.44	82.3°	6.9	2.00	10.8	1.25	13.7	1.00
80.0°	7.0	3.00	9.6	2.10	11.2	1.44	80.0°	8.8	2.00	12.5	1.25	15.2	1.00
75.0°	10.6	3.00	12.8	2.10	14.1	1.35	75.0°	12.6	2.00	16.0	1.18	18.4	1.00
73.5°	11.6	3.00	13.7	2.10	15.2	1.33	73.5°	13.6	1.87	17.0	1.15	19.3	1.00
71.0°	13.2	3.00	15.2	2.10	16.5	1.30	72.0°	14.7	1.75	17.9	1.12	20.1	0.97
70.0°	13.8	2.90	15.8	2.10	17.1	1.28	71.0°	15.3	1.70	18.6	1.10	20.7	0.95
69.0°	14.4	2.82	16.3	2.10	17.6	1.27	70.0°	16.0	1.64	19.2	1.08	21.3	0.93
65.0°	16.7	2.50	18.6	1.88	19.7	1.23	69.0°	16.7	1.58	19.8	1.06	21.8	0.91
62.0°	18.5	2.25	20.2	1.71	21.1	1.21	65.0°	19.3	1.40	22.2	1.01	24.0	0.84
60.0°	19.6	1.91	21.2	1.60	22.1	1.20	60.0°	22.4	1.20	25.1	0.94	26.5	0.74
58.0°	20.7	1.64	22.2	1.44	23.0	1.19	56.0°	24.8	1.12	27.2	0.89	28.4	0.66
55.0°	22.2	1.32	23.6	1.20	24.3	1.17	55.0°	25.3	1.04	27.7	0.88	28.8	0.64
52.0°	23.6	1.03	25.0	0.96	25.6	0.94	52.0°	27.0	0.83	29.2	0.73	30.1	0.58
50.0°	24.6	0.88	25.9	0.80	26.4	0.79	51.0°	27.5	0.76	29.7	0.67	30.5	0.56
49.0°	25.1	0.81	26.3	0.74	26.7	0.73	50.0°	28.1	0.70	30.1	0.62	30.9	0.54
48.0°	25.5	0.74	26.8	0.68	27.1	0.67	49.0°	28.6	0.64	30.6	0.57	31.2	0.52
45.0°	26.9	0.54	28.0	0.51	28.2	0.51	48.0°	29.1	0.57	31.0	0.52	31.6	0.50
42.0°	28.1	0.39	29.1	0.36			45.0°	30.5	0.42	32.3	0.38	32.7	0.38
40.0°	28.9	0.30	29.8	0.28			42.0°	31.9	0.29	33.5	0.26		
39.0°	29.3	0.26											
最小ブーム角度	39°		40°		45°		最小ブーム角度	42°		42°		45°	

アウトリガ中間(5.0m)張出(側方)

7.5mジブ							12.0mジブ						
ジブ角度 ブーム角度	5°		25°		45°		ジブ角度 ブーム角度	5°		25°		45°	
	作業半径 (m)	定格総荷重	作業半径 (m)	定格総荷重	作業半径 (m)	定格総荷重		作業半径 (m)	定格総荷重	作業半径 (m)	定格総荷重	作業半径 (m)	定格総荷重
82.3°	5.3	3.00	7.9	2.10	9.7	1.44	82.3°	6.9	2.00	10.8	1.25	13.7	1.00
80.0°	7.0	3.00	9.6	2.10	11.2	1.44	80.0°	8.8	2.00	12.5	1.25	15.2	1.00
75.0°	10.7	3.00	12.8	2.10	14.1	1.35	75.0°	12.6	2.00	16.0	1.18	18.4	1.00
73.5°	11.6	3.00	13.7	2.10	15.2	1.33	73.5°	13.6	1.87	17.0	1.15	19.3	1.00
72.0°	12.5	3.00	14.6	2.10	16.0	1.31	72.0°	14.7	1.75	17.9	1.12	20.1	0.97
71.0°	13.2	3.00	15.2	2.10	16.5	1.30	71.0°	15.3	1.70	18.6	1.10	20.7	0.95
70.0°	13.8	2.90	15.8	2.10	17.1	1.28	70.0°	16.0	1.64	19.2	1.08	21.3	0.93
69.0°	14.4	2.82	16.3	2.10	17.6	1.27	69.0°	16.7	1.58	19.8	1.06	21.8	0.91
65.0°	16.7	2.06	18.6	1.80	19.7	1.23	65.0°	19.3	1.40	22.2	1.01	24.0	0.84
63.0°	17.8	1.72	19.6	1.50	20.6	1.21	63.0°	20.6	1.32	23.4	0.98	25.0	0.80
60.0°	19.5	1.32	21.2	1.16	22.1	1.01	62.0°	21.2	1.28	24.0	0.97	25.5	0.78
58.0°	20.6	1.07	22.2	0.96	23.0	0.88	61.0°	21.8	1.16	24.5	0.95	26.0	0.76
55.0°	22.2	0.76	23.6	0.70	24.3	0.68	60.0°	22.4	1.05	25.1	0.88	26.5	0.74
52.0°	23.6	0.53	25.0	0.47	25.6	0.46	58.0°	23.6	0.84	26.2	0.72	27.5	0.70
50.0°	24.6	0.39	25.9	0.35	26.4	0.34	55.0°	25.3	0.60	27.7	0.52	28.8	0.51
49.0°	25.0	0.33	26.3	0.29	26.7	0.29	52.0°	27.0	0.40	29.2	0.35	30.1	0.34
48.0°	25.4	0.27					50.0°	28.0	0.28	30.1	0.25	30.9	0.25
最小ブーム角度	48°		49°		49°		最小ブーム角度	50°		50°		50°	

ほかその

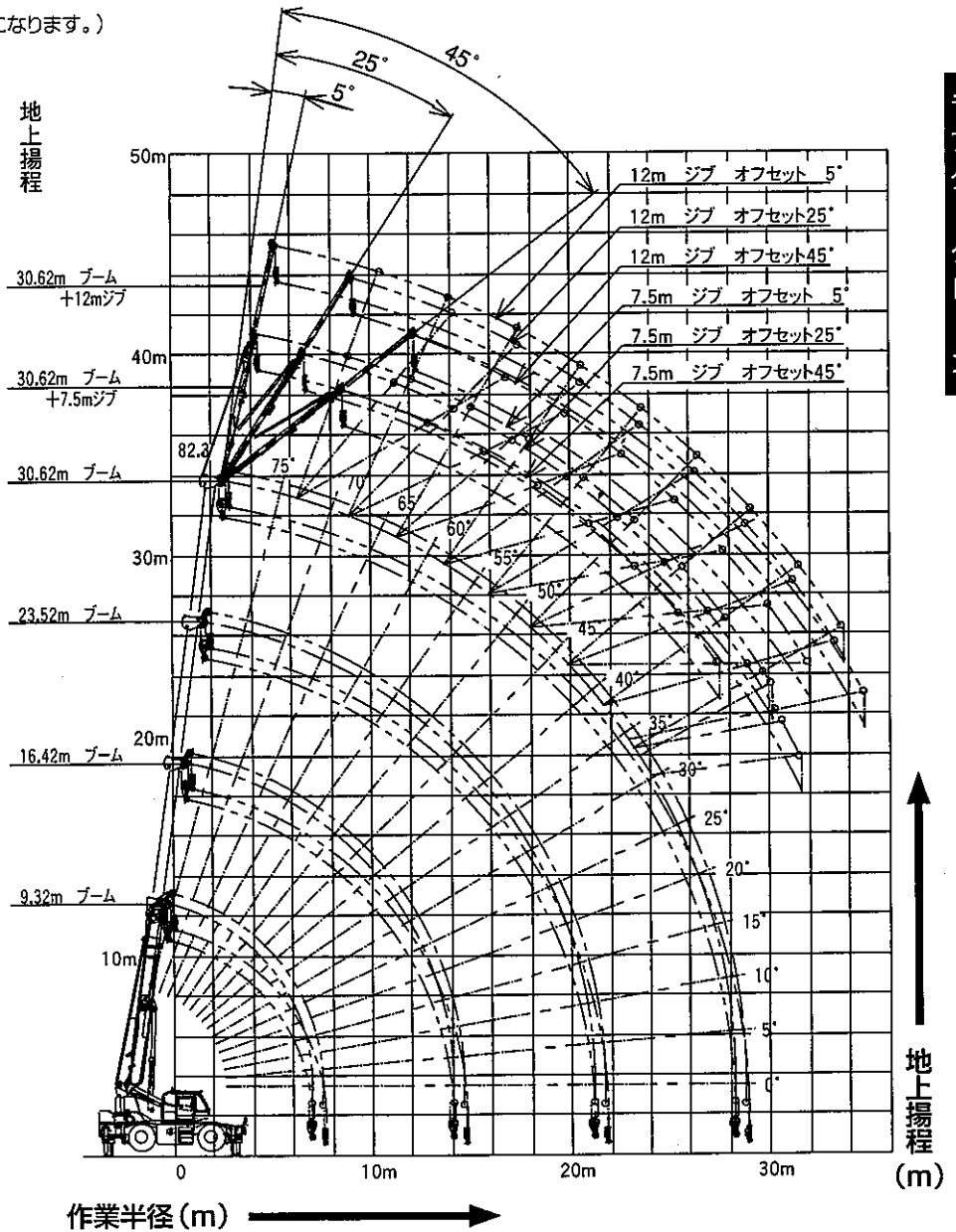
オールテレーン

アウトリガ中間(3.6m)張出(側方)

ジブ角度 ブーム角度	7.5mジブ						12.0mジブ						
	5°		25°		45°		5°		25°		45°		
	作業半径 (m)	定格総荷重	作業半径 (m)	定格総荷重	作業半径 (m)	定格総荷重	作業半径 (m)	定格総荷重	作業半径 (m)	定格総荷重	作業半径 (m)	定格総荷重	
82.3°	5.3	3.00	7.9	2.10	9.7	1.44	82.3°	6.9	2.00	10.8	1.25	13.7	1.00
80.0°	7.0	3.00	9.5	2.10	11.2	1.44	80.0°	8.8	2.00	12.5	1.25	15.2	1.00
75.0°	10.7	3.00	12.8	2.10	14.1	1.35	75.0°	12.6	2.00	16.0	1.18	18.4	1.00
73.5°	11.6	2.60	13.7	1.94	15.2	1.33	73.5°	13.6	1.87	17.0	1.15	19.3	1.00
71.0°	13.2	1.96	15.2	1.63	16.5	1.30	72.0°	14.7	1.75	17.9	1.12	20.1	0.97
69.0°	14.4	1.53	16.3	1.31	17.6	1.10	71.0°	15.3	1.63	18.6	1.10	20.7	0.95
67.0°	15.5	1.17	17.4	1.02	18.6	0.91	70.0°	16.0	1.45	19.2	1.08	21.3	0.93
65.0°	16.7	0.88	18.6	0.80	19.7	0.73	69.0°	16.7	1.28	19.8	0.99	21.8	0.85
63.0°	17.7	0.63	19.5	0.59	20.6	0.54	67.0°	17.8	1.00	21.0	0.77	22.9	0.68
60.0°	19.1	0.34	21.0	0.31	22.1	0.29	65.0°	19.1	0.76	22.1	0.58	23.8	0.52
59.0°	19.6	0.26					63.0°	20.4	0.55	23.3	0.41	24.8	0.37
							62.0°	21.0	0.45	23.9	0.34	25.3	0.30
							61.0°	21.6	0.35	24.4	0.26		
							60.0°	22.2	0.26				
最小ブーム角度	59°		60°		60°		最小ブーム角度	60°		61°		62°	

■作動範囲図

(チルトジブの最小オフセット角度は3~5°になります。)



(注) 本図はブームおよびジブのたわみを含んでいません。

ラ
フ
ォ
ー
ル
テ
レ
ー
ン

■クレーン部主要諸元

●クレーン性能		
最大定格縦荷重	9.32mブーム	25,000kg×3.5m(7本掛)
	16.42mブーム	19,000kg×4.0m(6本掛)
	23.52mブーム	12,500kg×5.0m(4本掛)
	30.62mブーム	7,000kg×8.0m(4本掛)
	7.5mジブ(最大)	3,000kg(1本掛)
	12.0mジブ(最大)	2,000kg(1本掛)
	補助シーブ(最大)	4,000kg(1本掛)
主ブーム長さ	9.32m~30.62m	
ジブ長さ	7.5m/12.0m	
フック最大地上揚程	主フック	31.9m
	ジブフック	43.6m
最大作業半径	ブーム	28.2m
	ジブ	35.5m
巻上ロープ速度	主巻	125m/min(4層目)
	補巻	108m/min(2層目)
ブーム伸長速度	90.0 sec/21.3m	
ブーム上げ速度	48.7 sec/0°~82.3°	
旋回速度	2.81min ⁻¹ {2.81rpm}	
●クレーン部主要機構		
主ブーム形式	箱型4段式、2段単独伸縮、3・4段同時伸縮 ワイヤロープ併用油圧伸縮式	
ジブ形式	圧縮トラスおよび箱型2段引出し式、パワーセットジブ STDジブ:3段可変傾斜式(5°/25°/45°) スカイデルトジブ(オプション):油圧無段階傾斜式(3°~45°)	
ブーム起状装置	複動油圧シリンダ直押し式(1本)	
巻上装置	油圧モータ駆動平衡車減速式、自動ブレーキ・フリーフォール付、独立ウインチ2基	
旋回装置	油圧モータ駆動遊星歯車減速機、ネガブレーキ付、半フリー・ロック切換式	
アウトリガ	形式	全油圧式H型またはX型
	張出幅	H型:6.3m/5.9m/5.0m/3.6m/2.2m X型:6.3m/5.9m/5.0m/3.6m/3.1m
●ワイヤロープ		
主巻用	IWRC 6×Fi(29) 難燃性 φ16mm×170m	
補巻用	IWRC 6×Ws(26) 難燃性 φ16mm×92m	
●油圧装置		
油圧ポンプ形式	2連可変プランジャ+3連ギヤ	
作動油タンク容量	380L	
●安全装置		
過負荷防止装置(自動停止)、過巻防止装置(自動停止)、旋回自動停止装置、作業領域制限装置、マルチディスプレイ(含 後方確認カメラ、ドラム監視カメラ)、アウトリガ張出幅自動検出装置、作業用補助ブレーキ、旋回警告灯、乗降遮断式レバーロック、チェック&セイフティモニタ、玉掛ワイヤ外れ止め装置、油圧安全弁、ブーム伸縮保安装置、ブーム伸縮順序誤動作防止装置(誤動作自動停止)、ブーム起伏保安装置、巻上保安装置、巻上ドラムロック装置、フリーフォールインタロック装置、アウトリガ保安装置		

■キャリヤ部主要諸元

●キャリヤ性能		
最高走行速度	49km/h	
登坂能力	tanθ 0.57(30°)	
最小回転半径	2輪操向	8.4m
	4輪操向	5.0m
エンジン	型式	三菱6M60-TLE2A
	種類	水冷4サイクル直列6気筒、インタークーラターボ付直接噴射式ディーゼル
	総排気量	7.545L
	最大出力	200kW/2,700min ⁻¹ {272PS/2,700rpm}
	最大トルク	785N·m/1,400min ⁻¹ {80kgf·m/1,400rpm}
●キャリヤ主要機構		
走行駆動方式	4輪駆動(4×4)・2輪駆動(4×2)切換式	
変速機形式	3要素1段2相、ロックアップ付 手動および電子制御フルオートマチック 前進3段・後進1段(High/Low切換付)	
車軸および懸架方式	全浮動式ハイドロニューマチックサスペンション	
ステアリング	形式	全油圧パワーステアリング 非常用ステアリング装置・逆ステアリング補正装置付
	モード	ノーマル(前2輪)、クランプ(4輪)、クラブ(4輪)、リヤ(後2輪)
ブレーキ形式	主ブレーキ	空気油圧複合式4輪ディスクブレーキ
	補助ブレーキ	トルコンロックアップ運動電子制御排気ブレーキ、ADS、推進軸制動渦電流式リターダ(オプション)
	駐車ブレーキ	推進軸制動内部拡張式、作業用補助制動装置付
タイヤサイズ	385/95 R25 170E ROAD	
燃料タンク容量	300L	
●安全装置		
非常用ステアリング装置、リヤステオートロック、サスペンションロック装置、エンジンオーバーラン警報装置、チェック&セイフティモニタ、ブームミラー、バックブザー		
●走行時寸法		
全長	長	10,990mm
全幅	幅	2,620mm
全高	高	3,475mm
ホイールベース		3,500mm
トレッド		2,170mm
フロントオーバーハング		5,380mm
リアオーバーハング		2,110mm
●車両総質量		
全質量	量	26,495kg
前軸重	重	13,250kg
後軸重	重	13,245kg
●乗車定員		
		1名

単位は国際単位系のSI単位表示で{|}内は従来表示です

ラ
オ
フ
タ
ル
テ
ク
レ
ー
ン